

Flexy Compact
Topla kupka, četiri korita (4GN)
V=900mm, nadgradnja sa LED
rasvjetom

STAVKA #: _____

MODEL #: _____

NAZIV #: _____

SIS #: _____

AIA #: _____

**322080 (F02H4AF01W)**

Topla kupka na ormariću, četiri korita (kapacitet za 4 GN posude), gornja polica s LED svjetlima i jedan cjevasti klizač za pladnjeve od nehrđajućeg čelika na strani za goste, V = 900 mm

Kratke specifikacije

Br. stavke: _____

Kompaktan dizajn idealan za uštedu prostora. Cjevasti klizač za pladnjeve od nehrđajućeg čelika na strani za goste. Postavlja se na nožice visine 150 mm. Vrata koja se nježno zatvaraju na strani za rukovatelja. Neutralni donji ormarić s vratima. Gornja polica od čelika AISI 304 u obliku slova L opremljena LED-svjetlima za bolju vidljivost na površini kako bi izložena hrana izgledala što primamljivije. Elegantna minimalistička staklena struktura na kojoj se ne stvaraju nakupine hrane i prašine pa je jednostavna za čišćenje. Ravno staklo koje se upotrebljava kao polica za posluživanje kada hranu poslužuje osoblje, u potpunosti zatvoreno staklo sa strane za goste. Čvrsta konstrukcija s laminiranim oplatama na četirima stranama. Osmišljena je za posluživanje hrane u gastroposudama maksimalne visine 200 mm. Elektronička zaštita od pregrijavanja. Digitalne kontrole s prikazom temperature za precizne prilagodbe (0,1 °C). Digitalne kontrole u potpunosti su u skladu s HACCP-om i dolaze uz vizualne alarme. Osmišljena je za rad s toplom i hladnom vodom. Samoljepljivi grijači kojima se prijenos topline podiže na najvišu moguću razinu radi što kraćeg zagrijavanja. Opremljena je odvojenim koritima GN 1/1 kako bi se omogućila upotreba potrebnih korita neovisno o ostalima, čime se potrošnja vode i struje svodi na najmanju moguću mjeru. Svako se korito može uključiti/isključiti neovisno o ostalima.

Korita od nehrđajućeg čelika 304 AISI imaju zaobljene rubove pa je čišćenje lakše. Korita su opremljena i rupom za odvod. Dna korita nagnuta su kako bi se omogućilo potpuno ispuštanje iz njih. Kamena vuna debljine 19 mm izolirana pocinčanim limom jamči odličnu izolaciju korita radi smanjenja raspršivanja energije. Grijači spojeni s dnom korita dolaze uz sigurnosni termostad. Kada se hrana izloži na ispravnoj temperaturi, temperatura središta namirnice održava se u skladu s normama Afnor. Radna površina visine 900 mm.

ODOBRENJE: _____

Glavne značajke

- Elektronička zaštita od pregrijavanja.
- Dizajniran za posluživanje hrane u gastroposudama.
- Prikladan za posude GN 1/1 maksimalne visine 200 mm.
- Precizna kontrola temperature i podešavanje na 0,1 °C.
- U standardnoj verziji proizvod se isporučuje s digitalno kontroliranim termostatom koji je usklađen sa standardima HACCP i ima vizualni alarm kao upozorenje na porast ili pad temperature.
- Moguće je pretvoriti jedan od GN-ova u spremnik za juhu uz dostupnu dodatnu opremu.
- Dostupne ugradbene dimenzije: 2, 3, 4 GN.
- Dno korita nagnuto je kako bi se omogućilo potpuno ispuštanje iz korita.
- CB i CE certifikat potvrđen od strane neovisnog instituta.
- Cjevasti klizač za pladnjeve od nehrđajućeg čelika ugrađuje se na strani za goste i može se sklopiti radi lakšeg prolaska jedinica kroz vrata.
- Idealan za poslužne linije s uslužiteljom djelatnikom.
- Uređaj se postavlja na nožice visine 150 mm.
- Vrata s nježnim zatvaranjem na strani djelatnika.
- Neutralni ormarić odozdo s vratima idealan za dodatnu pohranu.
- Dostupne opcije s internetskim konfiguratorom: boje, klizači za pladnjeve, gornje police, nogice/kotačići željenog promjera, visine 750 mm za djecu.
- Moderna gornja polica u obliku slova L za posebno poboljšanu vidljivost površine radi ljepšeg prikaza hrane.
- Gornja polica opremljena LED svjetlima.
- Može se ugraditi dodatni sokl radi prekrivanja nogica ili kotačića.
- Savršen kompaktan dizajn idealan je za uštedu prostora.
- Hrana unesena na ispravnoj temperaturi održava temperaturu središta u skladu s normama Afnor.
- Raspoložive dimenzije: 2,3, 4 GN.
- Zahvaljujući uglađenoj minimalističkoj staklenoj strukturi, hrana i nečistoća ne ulaze u procjepe te je čišćenje jednostavnije.
- Dizajnirana za rad sa toplom i hladnom vodom.

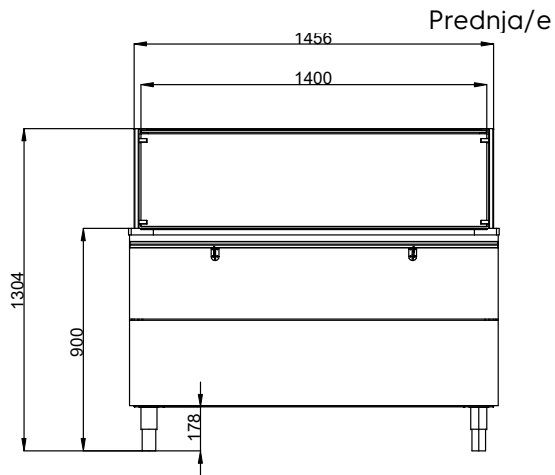
Konstrukcija

- Grijaći elementi spojeni s dnom korita uključuju sigurnosni termostat.
- Certifikat IPX4 zaštita od vode.
- Elektronička kontrola s prikazom temperature.
- Čitava gornja polica od materijala AISI 304.
- Gornji dio od materijala AISI 304.
- Čvrsta konstrukcija s laminiranim oplatama na četiri strane.
- Korito od nehrđajućeg čelika AISI 304 sa zaobljenim rubovima olakšava čišćenje. Korito je opremljeno i rupom za odvod.

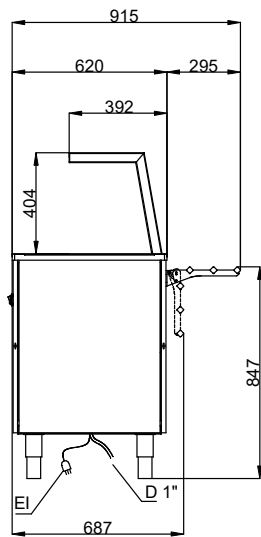
Održivost



- Kamena vuna debljine 19 mm izolirana pocinčanim limom jamči odličnu izolaciju korita radi smanjenja raspršivanja energije.
- Gravirani elementi za grijanje folije maksimalno povećavaju prijenos topline radi smanjenja vremena zagrijavanja.
- Opremljen odvojenim koritima GN 1/1 radi smanjenja upotrebe vode i struje, čime se omogućuje rukovanje samo potrebnim koritima. Svako se korito može samostalno uključiti/isključiti.

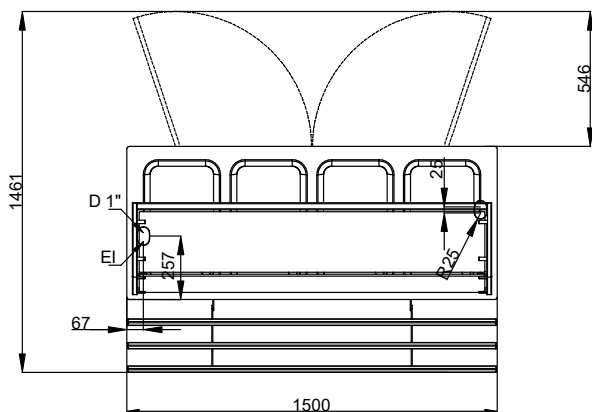


Bočna/o



D = Ispust
EI = Električki priključak

Gornja/e



Električki

Napon napajanja:	380-410 V/3N ph/50/60 Hz
Električna snaga, maks.:	4.04 kW

Voda:

Veličina ispusta:	3/4"
-------------------	------

Ključne informacije:

Br. vrata:	2
Vanjske dimenzije, širina:	1500 mm
Vanjske dimenzije, dubina:	915 mm
Vanjske dimenzije, visina:	1304 mm
Neto težina:	142.5 kg
Transportna visina:	1460 mm
Transportna širina:	760 mm
Transportna dubina:	1550 mm
Transportni volumen:	1.72 m ³
Temperatura gornje ploče:	+85 / +95 °C
Namještanje visine:	5/60 mm

Održivost

Razina buke:	45 dBA
--------------	--------